

agile

LA SOLUCIÓN QUE SE
ADAPTA A SU NEGOCIO

TRABAJA
agile!



LA NUEVA
TRANSPALETA

 **Lifter**
by PRAMAC

AGILE: LA SOLUCIÓN INNOVADORA COMBINANDO LA FUNCIÓN ELÉCTRICA Y MANUAL PARA CUALQUIER USO



COMPACTA Y LIGERA

Ideal para su uso en cualquier situación donde el espacio y el peso sean críticos.



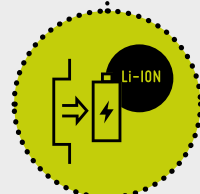
RÁPIDA ELEVACIÓN MANUAL

La opción Quicklift le permite elevar el palet en solo dos bombeos.



INTERRUPTOR

Botón extraíble práctico para el día a día.



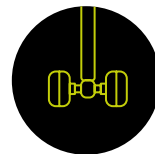
BATERÍA LI-ION

Batería ligera, fácil de extraer para su recarga y uso continuo con una batería de repuesto.



ALTA VELOCIDAD

Ruedas motorizadas rápidas y eficientes, con ruido reducido y fácil mantenimiento.



CONTROL DE TRACCIÓN ELECTRÓNICO

Control de tracción de las ruedas para conseguir el máximo rendimiento en cualquier situación (buenas prestaciones en pendientes y alta velocidad para uso en superficies planas).



RUEDAS DE DOBLE TRACCIÓN

La primera transpaleta con ruedas de doble tracción en el mercado, con la mayor estabilidad, mejor tracción y durabilidad.

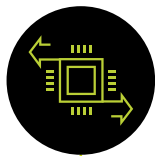


RUEDAS QUE NO DEJAN MARCAS

Ruedas de goma duradera antihuella.



La primera transpaleta de tracción eléctrica con **dos ruedas motorizadas** para una mejor estabilidad y tracción. Compacta, ligera, sencilla, **fácil de usar**.



ORDENADOR A BORDO

La pantalla OLED frontal muestra información útil sobre la actividad de la transpaleta con posibilidad de configuración.



OPCIÓN RESISTENTE AL AGUA

Protección IP54 para uso en exterior.



MODO ELÉCTRICO/MANUAL

Cambiar al modo manual le permite moverse fácilmente en espacios reducidos y en caso de batería baja.



PARA TODO TIPO DE HORQUILLAS

La unidad de tracción es independiente y se puede combinar con horquillas de cualquier tamaño y/o metal.



TIMÓN ERGONÓMICO

Diseño 3D, acabado especial, control con un solo dedo para un uso ágil en cualquier situación.



COSTES DE MANTENIMIENTO REDUCIDOS

Diseño sencillo con pocos componentes y cableado permitiendo un mantenimiento fácil y rápido.



CAPACIDAD 1,2 TONELADAS



AGILE EN CUALQUIER SITUACIÓN.

Compacta como una TM estándar, se puede usar en cualquier lugar para hacerte el trabajo más fácil.



RÁPIDA Y FÁCIL

El sistema de 2WD consigue una transpaleta rápida (5,3 km/h) y fácil de usar, aumentando la seguridad y productividad.

El botón de modo **eléctrico/manual** convierte la AGILE en una TM estándar.

POTENTE Y ESTABLE

Gracias a sus altas prestaciones en pendientes y al **sistema 2WD**, mueve fácilmente una carga de hasta 1,2 toneladas. Ideal para **carga/descarga** y **entregas cercanas** diarias.

Las pendientes y los terrenos irregulares se vuelven AGILE.

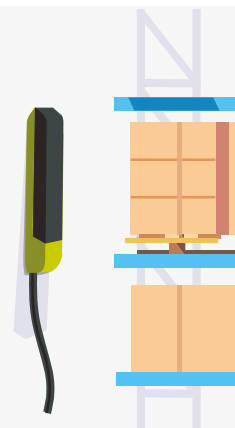
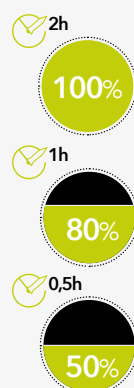


SILENCIOSA Y COMPACTA

Las emisiones de ruido reducidas (**motores AC**), el tamaño compacto y radio de giro reducido la convierten en el producto ideal para supermercados y comercios pequeños.

CARGA RÁPIDA FUNCIONAMIENTO CONTINUADO

Batería de larga vida útil con **tecnología Li-Ion** para una recarga rápida y ocasional (2 horas). Proceso de recarga fácil y rápido simplemente extrayendo la batería de la transpaleta. Este sistema permite una versatilidad extrema y **funcionamiento ininterrumpido** (usando una batería de repuesto).



SE ADAPTA A TODO.

VENTAJAS PARA EL USUARIO

RENDIMIENTO

1,2
TONELADAS

CAPACIDAD

Para cubrir todas sus necesidades logísticas.

5,3
Km/h

MAX VELOCIDAD

La más rápida en su categoría.

86
KG

PESO

La más ligera en su categoría.

5
%

MÁX. PENDIENTE CON CARGA COMPLETA

Control de tracción para maximizar el par en las pendientes.

1382
mm

RADIO DE GIRO

Igual al de una TM.



MODO ELÉCTRICO/MANUAL

Fácil y versátil.

2WD
PATENT PENDING

SISTEMA DE RUEDA DE DOBLE TRACCIÓN

IP54

VERSIÓN RESISTENTE AL AGUA

Para uso exterior (opcional).

SISTEMA DE BATERÍA LI-ION. EXTRACCIÓN FÁCIL Y RÁPIDA DE LA BATERÍA PARA RECARGA.



FÁCIL DE MOVER

Disponibles 2 tipos de cargadores (banco y en pared) con carga estándar y rápida.

3
HORAS

AUTONOMÍA

Funcionamiento continuo con una carga media de 600 kg a máxima velocidad.

2
h RECARGA COMPLETA

CARGA RÁPIDA Y OCASIONAL



CARGA DE GAS SIN EMISIONES

Posibilidad de hacerlo en interiores.

24/7

FUNCIONAMIENTO ININTERRUMPIDO

Utilizando la batería de repuesto.

VENTAJAS PARA EL COMPRADOR



LA MEJOR INVERSIÓN

- La más baja inversión de capital
- Alta productividad (la más rápida de su categoría)
- Costes de mantenimiento reducidos



SEGURIDAD

- Funcionamiento manual cuando se necesita
- Freno eléctrico para uso en pendiente
- Botón de emergencia y timbre

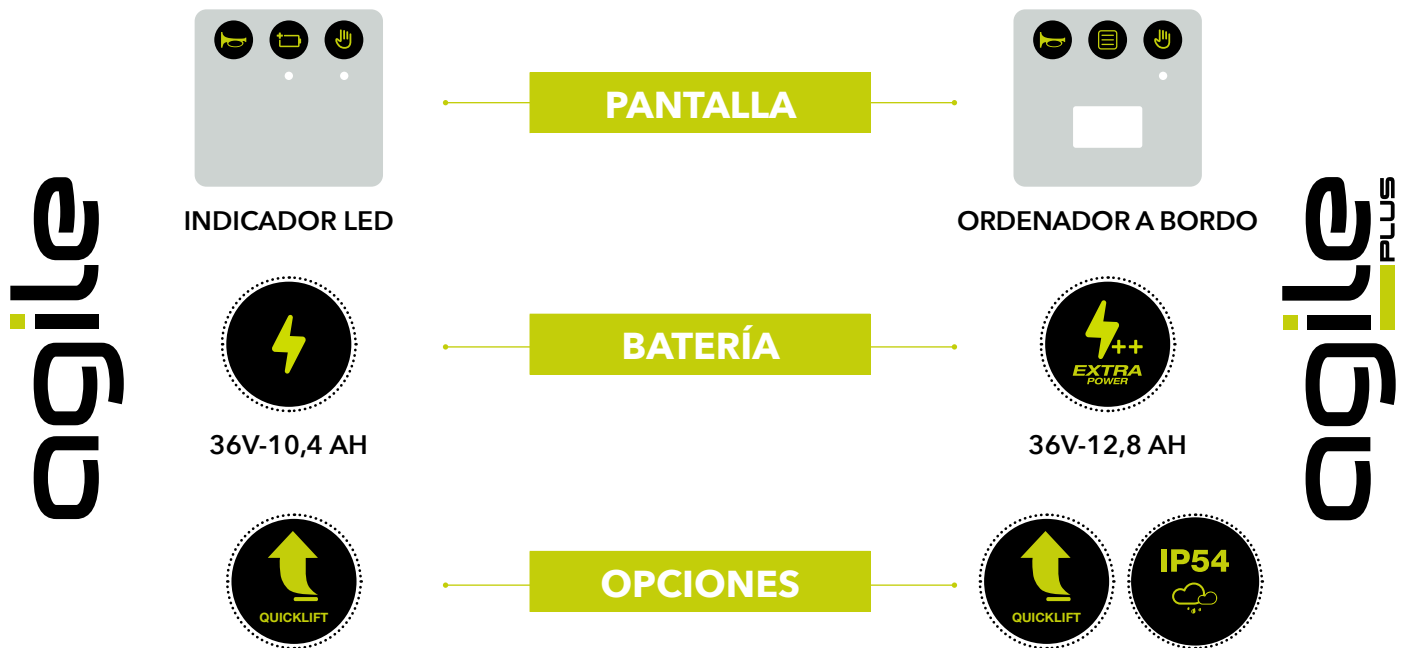


SALUD

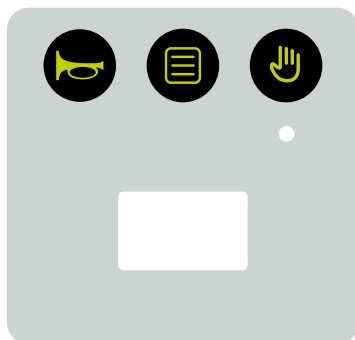
- Reduce el esfuerzo y mejora la seguridad y salud en el trabajo

AMPLIA MODULARIDAD DE PRODUCTO.

Dos versiones de unidad de tracción para cubrir cualquier necesidad.



ORDENADOR A BORDO CON SELECCIÓN DE 6 PANTALLAS



1. AUTONOMÍA

- 1.1 Indicador de estado de la batería (%)
- 1.2 Tiempo de funcionamiento antes de recarga (h)

2. DISTANCIA

- 2.1 Distancia parcial (km)
- 2.2 Distancia total (km)

3. CUENTAHORAS

- 3.1 Cuentahoras parcial (h)
- 3.2 Cuentahoras total (h)

4. VELOCIDAD

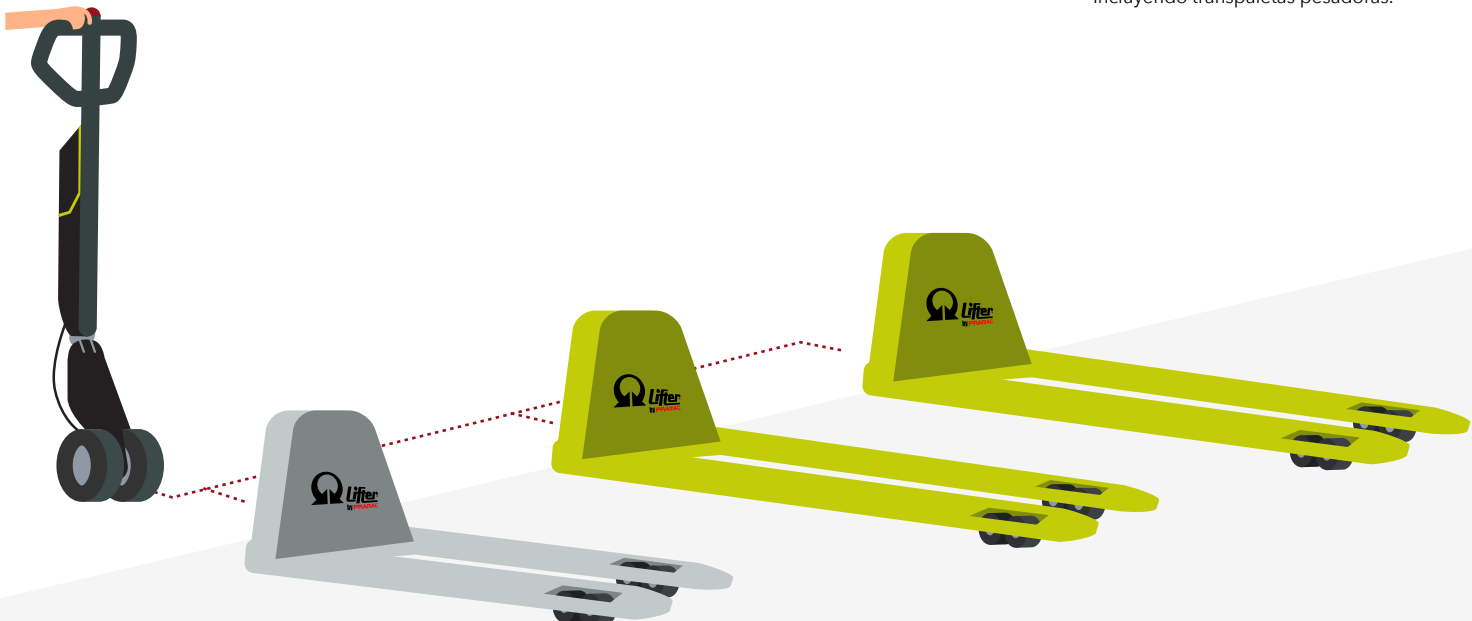
- 4.1 Taquímetro (km/h)

5. ESTABLECER MAX. VELOCIDAD

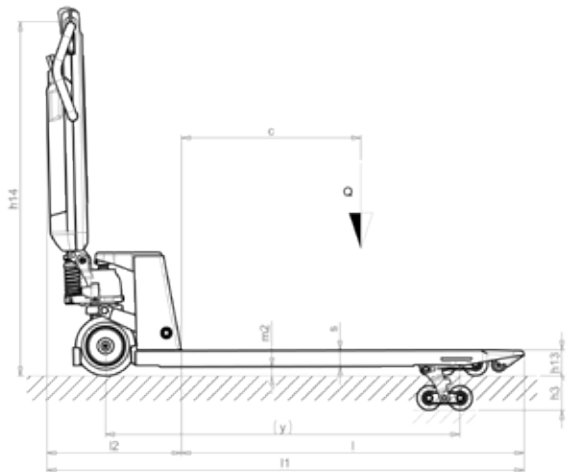
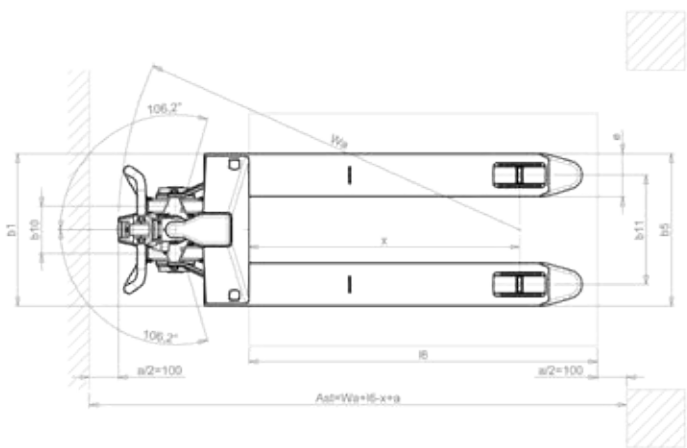
6. DIAGNÓSTICO

TODO TIPO DE CHASIS Y LONGITUD DE HORQUILLAS*

* Incluyendo transpaletas pesadoras.



CARACTERÍSTICAS TÉCNICAS.

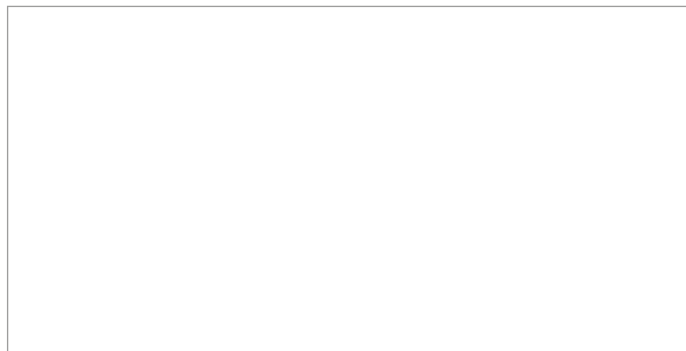


		agile		agile PLUS	
DESCRIPCIÓN					
1.2	Modelo		AGILE S2-S4		AGILE PLUS S2-S4
1.3	Conducción		Eléctrica		Eléctrica
1.4	Tipo de operador		Acompañante		Acompañante
1.5	Capacidad de carga	Q	kg	1200	1200
PESO					
2.1	Peso de servicio		kg	86-88	86-88
RUEDAS/CHASIS					
3.1	Ruedas (delanteras - traseras)			Goma - Poly	Goma - Poly
3.2	Dimensiones de rueda, delantera (Ø x ancho)			200x40	200x40
3.3	Dimensiones de rueda, trasera (Ø x ancho)			82x82-60	82x82-60
DIMENSIONES					
4.9	Altura de timón en posición de conducción min/max	h_{14}	mm	710/1185	710/1185
4.19	Longitud total	l_1	mm	1600	1600
4.20	Longitud de timón a horquillas	l_2	mm	450	450
4.22	Dimensiones de horquillas	s/e/l	mm	55/150/1150	55/150/1150
4.25	Distancia entre horquillas (min/max***)	b_5	mm	525	525
4.34	Pasillo de trabajo para palets 800x1200 lengthwise	A_{st}	mm	2063	2063
4.35	Radio de giro	W_a	mm	1382	1382
PRESTACIONES					
5.1	Velocidad de tracción, con carga/sin carga		km/h	4,2/5,3	4,2/5,3
5.8	Max. Pendiente, con carga/sin carga		%	5/15	5/15
5.10	Freno de servicio			Eléctrico	Eléctrico
MOTORES ELÉCTRICOS					
6.1	Potencia motor de tracción		kW	2x0,25	2x0,25
6.4	Voltaje de batería, capacidad nominal c5		V/Ah	36/10,4	36/12,8
6.5	Peso de la batería		kg	3	3
8.4	Nivel sonoro al oído del conductor		dB(A)	60	60

Versión con pintura en polvo, disponible para horquillas de estas dimensiones(mm): 800x525, 950x525, 1000x525, 1150x525, 1220x525, 1350x525, 1500x525, 1800x525, 2000x525, 1000x685, 1150x685, 1220x685
 Versión galvanizada, disponible para horquillas de estas dimensiones(mm): 800x525, 1000x525, 1150x525, 1220x685
 Versión pesadora, disponible para horquillas de estas dimensiones(mm): 1185x555



MADE IN ITALY



Pramac es el fabricante líder de material de manutención altamente competitivo, con la marca **Lifter by Pramac**, reconocida internacionalmente por su calidad y rendimiento.



www.lifter.it



Worldwide Service & Parts Online Center: www.pramacparts.com

COORDINACIÓN DEL PROYECTO MKTG DEPARTMENT@PRAMAC

Las imágenes del producto tienen efectos meramente ilustrativos y pueden no ser una representación exacta del producto. El fabricante se reserva el derecho a realizar cambios a los modelos y características sin previo aviso.